

СВЕТИЛЬНИКИ СВЕТОДИОДНЫЕ УЛИЧНЫЕ НАСТЕННЫЕ СЕРИИ LGD-Wall



**LGD-WALL-VARIO
12W**

1. ОСНОВНЫЕ СВЕДЕНИЯ ОБ ИЗДЕЛИИ

- 1.1. Уличный настенный светодиодный светильник предназначен для освещения прилегающей территории и декоративной подсветки стен жилых домов и других архитектурных форм.
- 1.2. Применение в светильниках высокоэффективных светодиодов позволяет экономить до 90% электроэнергии, потребляемой лампами накаливания той же яркости.
- 1.3. Срок службы светодиодов более 30 000 часов, что значительно превосходит время жизни люминесцентных энергосберегающих ламп и ламп накаливания.
- 1.4. Влагозащищенный ударопрочный корпус IP54 позволяет использовать светильник для эксплуатации на открытом воздухе под навесом или в помещении.
- 1.5. Равномерное освещение, отсутствие мерцания и ослепляющих точек светодиодов.
- 1.6. При изготовлении корпусов светильников используются высококачественные материалы – ударопрочный поликарбонат, алюминий.
- 1.7. Быстрая установка и простое подключение при помощи клеммной колодки.
- 1.8. Не содержит вредных или опасных веществ, таких как ртуть, свинец и др.

2. ОСНОВНЫЕ ТЕХНИЧЕСКИЕ ХАРАКТЕРИСТИКИ

2.1. Общие характеристики для серии LGD-Wall

Напряжение питания (через встроенный драйвер)	АС 100-240В	Угол освещения	0-86° регулируемый
Частота питающей сети	50 / 60 Гц	Индекс цветопередачи	CRI>80
Максимальный потребляемый ток	0,13 А	Срок службы*	30 000 ч
Коэффициент мощности	>0,5	Степень защиты от внешних воздействий	IP54
		Температура окружающей среды	-20 ... +40°C

* Снижение яркости не более чем на 30% от первоначальной, при соблюдении условий эксплуатации.

2.2. Характеристики по моделям

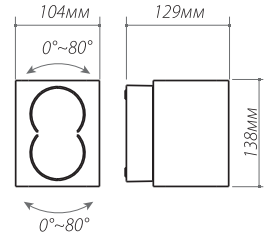
Модель	Мощность	Световой поток	Материал рассеивателя	Цвет корпуса	Габаритные размеры	Вес
LGD-Wall-Vario-J2B-12W	12 Вт	750 Лм	ударопрочный поликарбонат	черный	138x104x129 мм	1 кг
LGD-Wall-Vario-J2G-12W	12 Вт	750 Лм	ударопрочный поликарбонат	темно-серый	138x104x129 мм	1 кг
LGD-Wall-Vario-J2R-12W	12 Вт	750 Лм	ударопрочный поликарбонат	коричневый	138x104x129 мм	1 кг

2.3. Дополнительная маркировка моделей.

Обозначение	Цвет свечения	Цветовая температура**
White	Белый чистый, для офисов и магазинов	6000 K
Day White	Белый дневной, для жилых помещений	4000 K
Warm White	Белый тёплый, аналогичный лампе накаливания	3000 K

** Указано типовое значение.

ПРИМЕЧАНИЕ! Более подробные технические характеристики приведены на сайте www.arlight.ru.



3. УСТАНОВКА И ПОДКЛЮЧЕНИЕ

ВНИМАНИЕ!

Перед началом всех работ отключите электропитание!

Все работы должны проводиться только квалифицированным специалистом.

3.1. Извлеките светильник из упаковки и убедитесь в отсутствии механических повреждений.

3.2. Установите светильник:

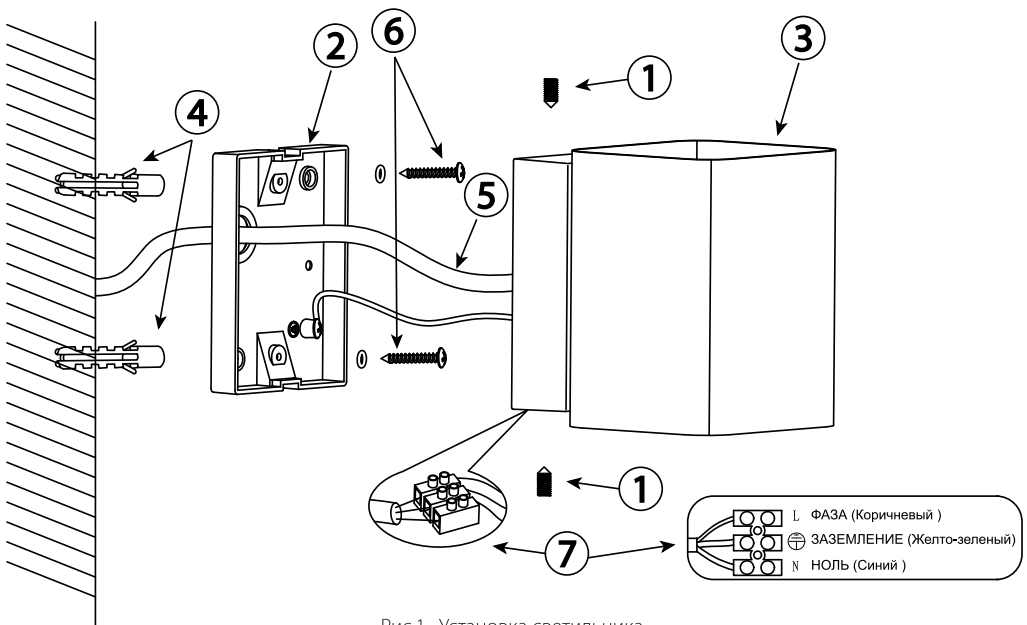


Рис.1. Установка светильника

3.2.1. Выкрутите 2 винта (1) и отделите основание (2) от светильника (3).

3.2.2. Разметьте и просверлите отверстия в стене, вставьте в отверстия пластиковые дюбели (4).

3.2.3. Пропустите кабель электропитания (5) от сети ~220В через отверстие в основании (2).

3.2.4. Закрепите на стене основание (2) шурупами (6), вкрутив их в пластиковые дюбели (4).

3.2.5. Подключите сетевой кабель (5) к клеммной колодке (7). Соблюдайте порядок подключения проводов.

3.2.6. Закрепите светильник (3) на основании (2) винтами (1). Перед закручиванием винтов, чтобы предотвратить замыкание проводов, проверьте укладку сетевого кабеля.

- 3.3. Включите светильник и проверьте работоспособность.
- 3.4. Если светильник не заработал должным образом, проверьте подключение в соответствии с таблицей возможных неисправностей (см. пункт 4.5).
- 3.5. Если устранить неисправность не удалось, обесточьте светильник, затем демонтируйте его и свяжитесь с представителем торгового предприятия для обслуживания по гарантии.
- 3.6. Ни в коем случае не пытайтесь разбирать светильник или встроенный драйвер! Это опасно для жизни и лишает Вас гарантии!

4. ОБЯЗАТЕЛЬНЫЕ ТРЕБОВАНИЯ И РЕКОМЕНДАЦИИ ПО ЭКСПЛУАТАЦИИ

ВНИМАНИЕ!

Данный светильник нельзя использовать со светорегуляторами (диммерами)!

- 4.1. Условия эксплуатации:
 - Температура окружающей среды в диапазоне -20...+40 °С.
 - Отсутствие в воздухе паров и агрессивных примесей (кислот, щелочей и пр.).
- 4.2. Не устанавливайте светильник рядом с источниками тепла или в закрытых пространствах без циркуляции воздуха.
- 4.3. Не устанавливайте светильники в местах, где может скапливаться вода (дождь, тающий снег).
- 4.4. Не разбирайте светильник или встроенный драйвер, не вносите изменения в конструкцию.
- 4.5. Возможные неисправности и методы их устранения:

Неисправность	Причина	Метод устранения
Светильник не светится	1. Нет контакта в соединениях. 2. Неисправность светильника.	1. Тщательно проверьте все подключения. 2. Обратитесь к поставщику для замены по гарантии.
Светильник мигает в выключенном состоянии.	1. По сети ~ 220 В установлен выключатель с подсветкой, и(или) датчик движения (освещения).	1. Замените выключатель на модель без подсветки. Используйте датчик движения (освещения) только с релейным выходом.
Нестабильное свечение, мерцание	1. В цепи питания драйвера установлен регулятор яркости (диммер). 2. Неисправность драйвера или светильника.	1. Удалите из цепи питания регулятор (диммер). 2. Обратитесь к поставщику для замены по гарантии.