

СВЕТИЛЬНИКИ СВЕТОДИОДНЫЕ ВРЕЗНЫЕ

СЕРИЯ **LTM 5W**



LTM-S50X50WH 5W



LTM-R50WH 5W

1. ОСНОВНЫЕ СВЕДЕНИЯ ОБ ИЗДЕЛИИ

- 1.1. Врезные мебельные светодиодные светильники предназначены для локальной подсветки.
- 1.2. Применение в светильниках сверхъярких современных светодиодов позволяет экономить до 90% электроэнергии, потребляемой традиционными источниками освещения такой же яркости.
- 1.3. Рефлектор особой конструкции обеспечивает равномерное освещение с углом 25 градусов(наклоняемая ось).
- 1.4. Срок службы светодиодов более 30000 часов, что значительно превосходит показатели люминесцентных ламп и ламп накаливания.
- 1.5. Питание светильника осуществляется от сети ~220В через источник стабильного тока, поставляемый в комплекте.
- 1.6. Корпус изготовлен из алюминия, окрашен высококачественной порошковой краской белого цвета и обеспечивает эффективное отведение тепла от светодиода.
- 1.7. Не содержит вредных или опасных веществ, таких как ртуть, свинец и др.

2. ТЕХНИЧЕСКИЕ ХАРАКТЕРИСТИКИ

2.1. Характеристики моделей

Модель	LTM-S50x50WH-5W 25deg	LTM-R50WH 5W 25 deg
Мощность	5 Вт	
Напряжение питания (через драйвер – в комплекте)	~100 - 240 В	
Частота питающей сети	50 / 60 Гц	
Макс. потреб. ток от сети ~220В	AC 0,023 А	
Ток питания светодиодов (СС)	DC 300 мА	
Световой поток	350-400 Лм	
Угол освещения	25°	
Индекс цветопередачи	CRI > 80	
Степень защиты от внешних воздействий	IP20	
Температура окружающей среды	-10...+40 °С	
Срок службы*	30 000 ч	
Габаритные размеры (А1хВ1хН / ДхН, рис.1)	50х50х50мм	Ø50х50мм
Врезное отверстие (d, рис.2)	Ø45 мм	
Вес	0,118 кг	0,118 кг

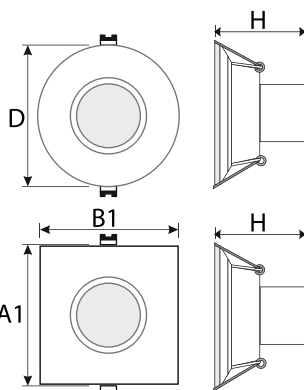


Рис.1. Габаритные размеры

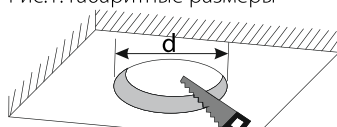


Рис.2. Врезное отверстие

* При соблюдении условий эксплуатации и снижении яркости не более чем на 30% от первоначальной.

2.2. Цветовая маркировка моделей

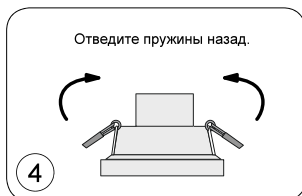
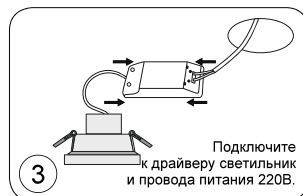
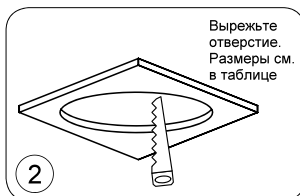
Обозначение	Цвет свечения	Цветовая температура*
White	Белый чистый, для офисов и магазинов	6000 К
Day White	Белый дневной, для жилых помещений	4000 К
Warm White	Белый тёплый, аналогичный лампе накаливания	3000 К

* Указано типовое значение

3. УСТАНОВКА И ПОДКЛЮЧЕНИЕ

ВНИМАНИЕ!

- Перед началом всех работ отключите электропитание!
- Запрещается подключать светильник к сети ~220 В без драйвера!
- Запрещается присоединять (отсоединять) светильник при включенном драйвере!
- Все работы должны проводиться только квалифицированным специалистом.



3.1. Вырежьте отверстие в мебели по размерам, указанным в таблице для данной модели светильника.

3.2. Подключите светильник к выходу драйвера (маркировка SEC, OUTPUT, выход), используя соответствующие разъемы.

- 3.3. Подключите обесточенные провода сети ~ 220 В ко входу драйвера (маркировка PRI, INPUT, вход).
- 3.4. Отведите скобы держателя вверх и вставьте светильник вместе с драйвером в отверстие. Не размещайте драйвер на корпусе светильника.
- 3.5. Включите электропитание и проверьте работу светильника.
- 3.6. Если светильник не заработал должным образом, проверьте подключение в соответствии с таблицей возможных неисправностей (см. пункт 4.10).
- 3.7. При невозможности устранения неисправности обесточьте светильник, затем демонтируйте и свяжитесь с представителем торгового предприятия для обслуживания по гарантии.
- 3.8. Ни в коем случае не пытайтесь разбирать светильник или драйвер! Это опасно для жизни и лишает Вас гарантии!

4. ОБЯЗАТЕЛЬНЫЕ ТРЕБОВАНИЯ И РЕКОМЕНДАЦИИ ПО ЭКСПЛУАТАЦИИ

ВНИМАНИЕ!

- Данный светильник нельзя использовать со светорегуляторами (диммерами)!
 - При необходимости регулировки яркости, необходимо драйвер, поставляемый в комплекте, заменить на диммируемый. Для подбора и приобретения драйвера с функцией диммирования обратитесь к поставщику.
- 4.1 Условия эксплуатации:
 - Только для помещений;
 - Температура окружающей среды в диапазоне -10°C...+40°C;
 - Относительная влажность воздуха не более 90% при 20°C;
 - Отсутствие в воздухе паров и агрессивных примесей (кислот, щелочей и пр.)
 - 4.2 Используйте только драйвер, поставляемый в комплекте.
 - 4.3 К одному драйверу должен быть подключен только один светильник.
 - 4.4 Не эксплуатируйте светильник в помещениях с горячим воздухом выше +40 °C (сауны, бани).
 - 4.5 Не устанавливайте светильник рядом с источниками тепла или в полностью закрытых пространствах без циркуляции воздуха.
 - 4.6 Не устанавливайте драйвер на корпус светильника.
 - 4.7 Для достаточного охлаждения свободное пространство над светильником должно составлять не менее 40 мм.
 - 4.8 Не допускайте попадания воды на светильник или драйвер, не эксплуатируйте в помещениях с высокой влажностью и возможностью образования конденсата (мокрые ваннные комнаты, бассейны).
 - 4.9 Не разбирайте светильник или драйвер, не вносите изменения в конструкцию.
 - 4.10 Возможные неисправности и методы их устранения:

Неисправность	Причина	Метод устранения
Светильник не светится.	1. Нет контакта в соединениях. 2. Подключен драйвер не из комплекта светильника. 3. Неисправность драйвера или светильника.	1. Тщательно проверьте все подключения. 2. Используйте стандартный драйвер из комплекта светильника. 3. Обратитесь к поставщику для замены по гарантии.
Светильником мигает в выключенном состоянии.	1. По сети ~ 220 В установлен выключатель с подсветкой, и(или) датчик движения (освещения).	1. Замените выключатель на другой без подсветки. Используйте датчик движения (освещения) только с релейным выходом.
При включении светильник мигает, или гаснет.	1. К одному драйверу подключено несколько светильников. 2. Подключен драйвер не из комплекта светильника.	1. Подключите каждый светильник только к одному драйверу. 2. Используйте стандартный драйвер из комплекта светильника.
Нестабильное свечение, мерцание.	1. В цепи питания драйвера установлен регулятор яркости (диммер). 2. Неисправность драйвера или панели.	1. Удалите из цепи питания регулятор (диммер). 2. Обратитесь к поставщику для замены по гарантии.